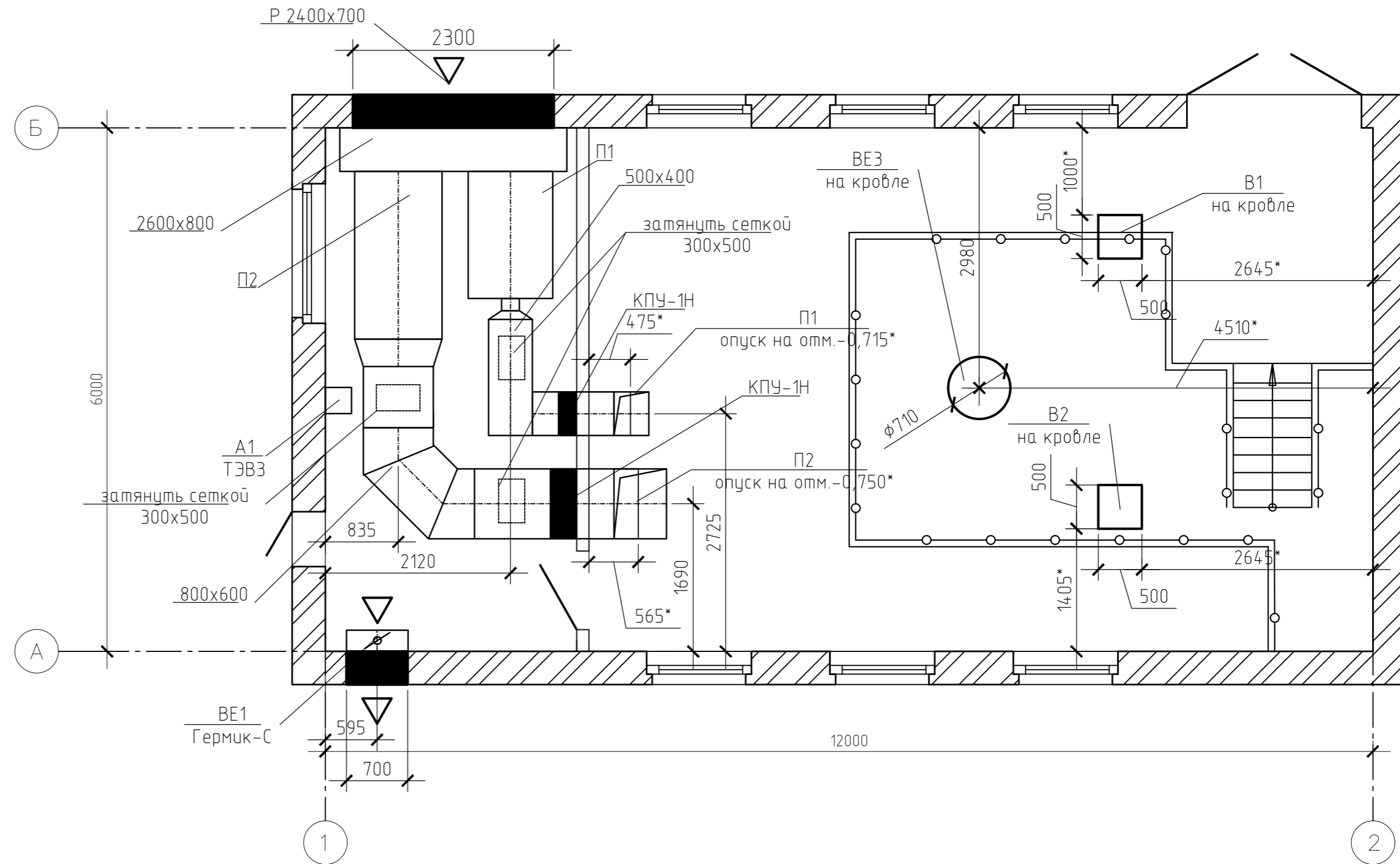
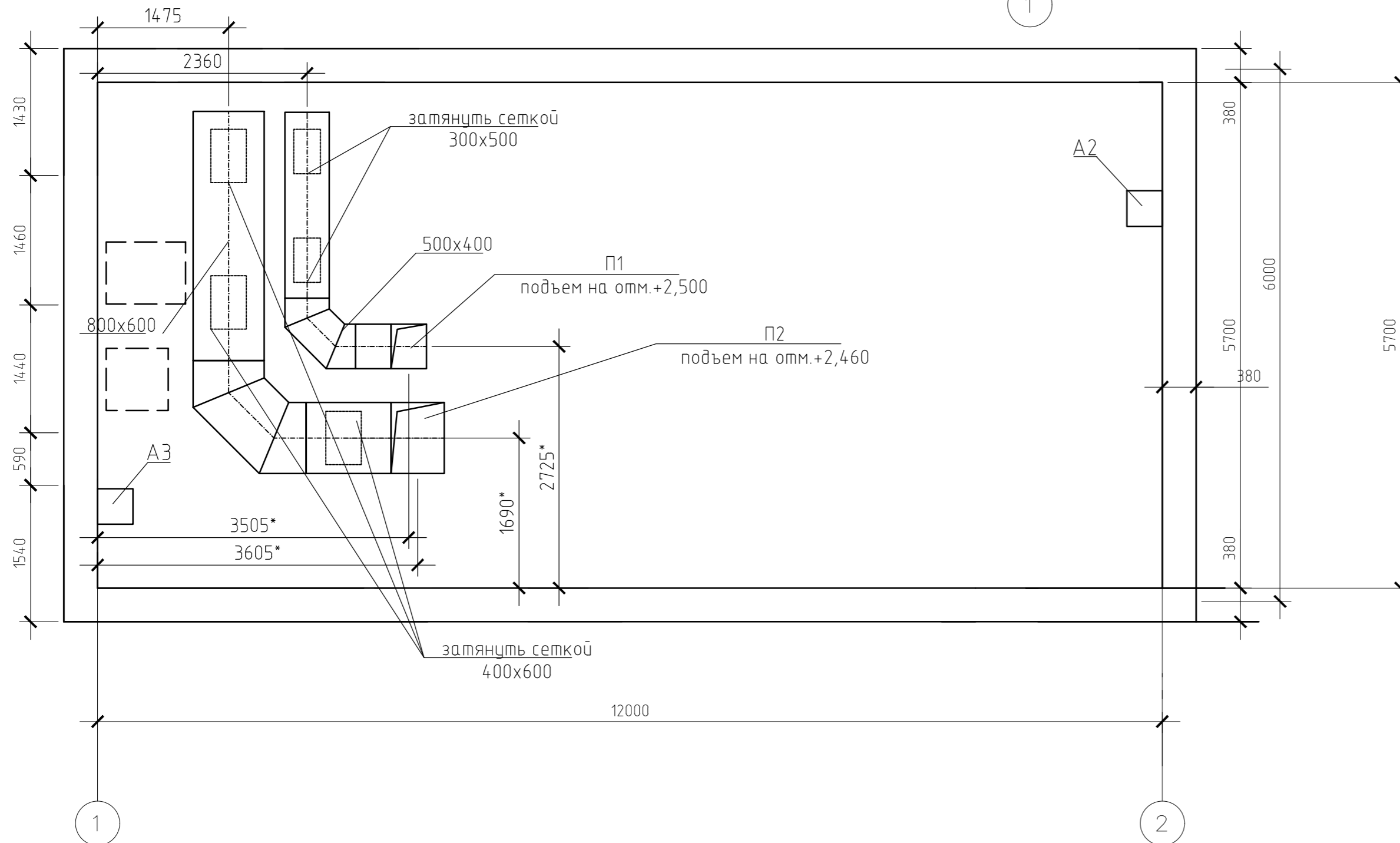


План на отм.0,000



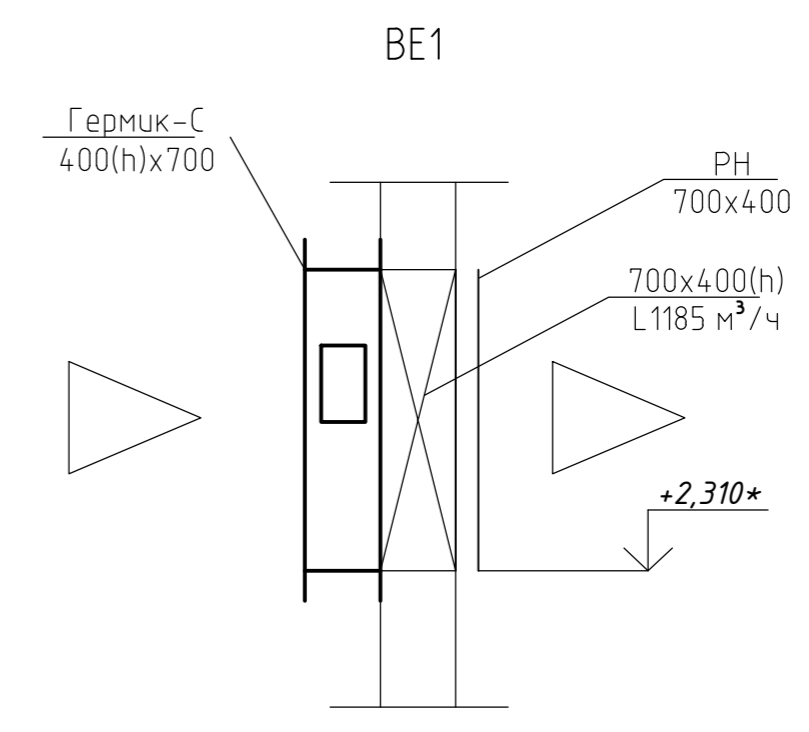
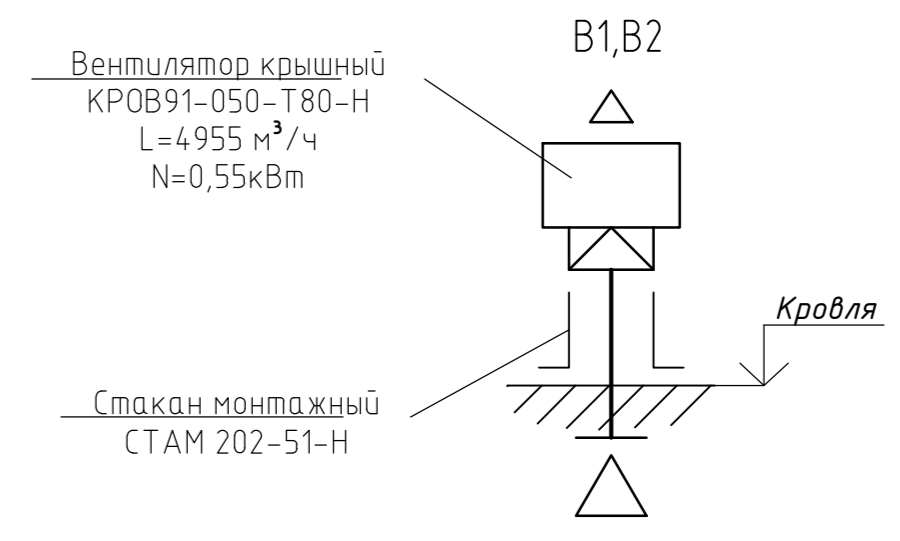
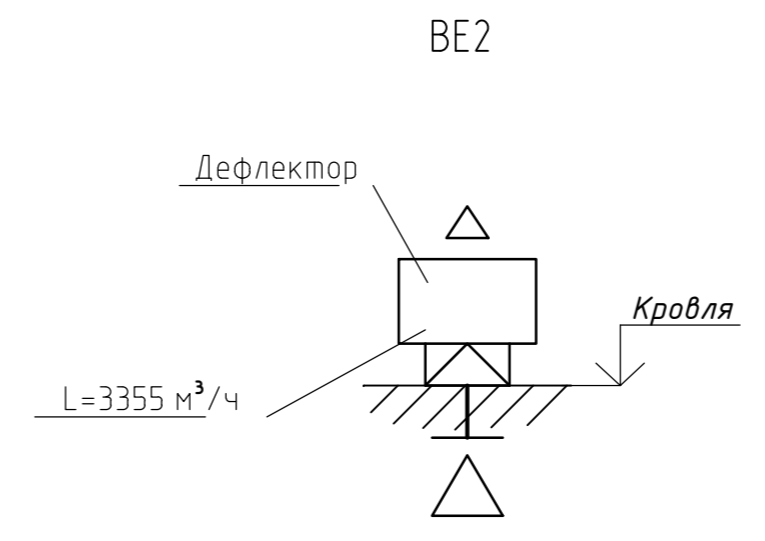
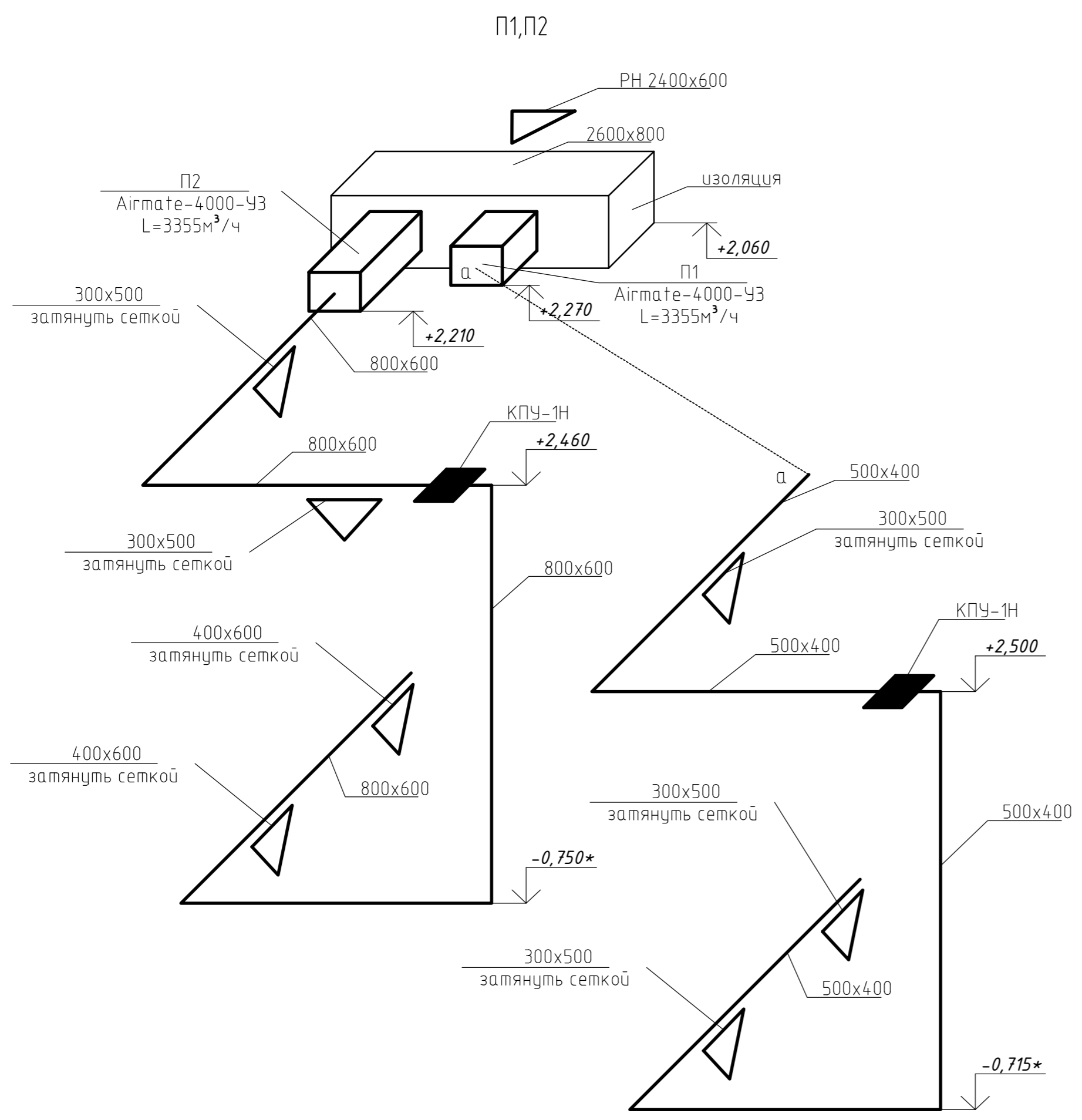
План подвала



\*Размеры уточнить по месту

						33622-0B4			
						Работы по разработке рабочей документации генплана, перепланировки административно-бытовых помещений, инженерных сетей, коммуникаций, дорог и функционального зонирования территории завода ОАО ТКЗ "Красный котельщик"			
Изм.	Кол.	Лист	Инд.	Подп.	Дата	Техническое перевооружение ОАО ТКЗ "Красный котельщик"	Стадия	Лист	Листов
Разраб.	Тюлькина				24.10.18		Р	3	
Проб.	Азанов				24.10.18				
Гл. спец.					24.10.18				
Нач. отд.	Щербинин				24.10.18				
Н.контр.	Щербинин				24.10.18	Отопление и вентиляция. План на отм.0,000 План подвала			
ГИП	Азанов				24.10.18				

Согласовано  
 Взам. инв. №  
 Подп. и дата  
 Инв. № подл.



\*Размеры уточнить по месту

Согласовано
Взам. инв. №
Подп. и дата
Инв. № подл.

33622-0В4						Работы по разработке рабочей документации генплана, перепланировки административно-бытовых помещений, инженерных сетей, коммуникаций, дорог и функционального зонирования территории завода ОАО ТКЗ "Красный котельщик"			
Изм.	Кол.	Лист	Инд.	Подп.	Дата	Техническое перевооружение ОАО ТКЗ "Красный котельщик"	Стадия	Лист	Листов
Разраб.	Тюлькина				24.10.18		р	4	
Проб.	Азанов				24.10.18				
Гл. спец.					24.10.18				
Нач. отд.	Щербинин				24.10.18				
Н. контр.	Щербинин				24.10.18	Схемы систем П1, П2, В1, В2, ВЕ1, ВЕ2			
ГИП	Азанов				24.10.18	СтройЭксперт ИНЖЕНЕРНЫЙ ЦЕНТР			